

Manual de instalación, uso y garantía.

ATTIVO

HORNO ELÉCTRICO



CONTENIDO.

1. IMPORTANTES MEDIDAS DE SEGURIDAD
2. ANTES DE SU PRIMER USO
3. COMPONENTES
4. PANEL DE CONTROL
5. ESPECIFICACIONES TÉCNICAS
6. FUNCIONAMIENTO
7. CUIDADO Y LIMPIEZA
8. CERTIFICADO DE GARANTÍA



PRECAUCIÓN

SUPERFICIE CALIENTE

MODIFICACIONES AL CONTENIDO DE ESTE MANUAL.

Los descritos a continuación se encuentran en proceso de revisión periódica a efectos de incorporarles mejoras tecnológicas o de otro orden. Por dicha razón las características abajo señaladas están sujetas a modificaciones sin previo aviso.

Uso exclusivamente para uso doméstico.



1.

IMPORTANTE.

No olvide remover la etiqueta del frente del horno.

Nunca haga funcionar el horno sin alimentos dentro del mismo.

Conecte siempre su horno eléctrico a un tomacorriente debidamente polarizado de 220v y 10A con conexión a tierra.

IMPORTANTES MEDIDAS DE SEGURIDAD

1. Lea debidamente todas las instrucciones antes de hacer uso del producto.
2. A fin de evitar cualquier descarga eléctrica, NO sumerja el artefacto o el cable de alimentación en agua o cualquier líquido.
3. No toque las superficies calientes. Emplee manoplas cuando retire o toque algún elemento caliente. Siempre coloque el horno eléctrico sobre superficies que soporten el calor.
4. Desenchufe el horno cuando no es utilizado y antes de limpiarlo.
Deje enfriar antes de colocar o quitar cualquiera de sus partes.
5. El uso de accesorios no recomendados por el fabricante puede causar daños.
6. Siempre quite el enchufe del toma corriente de la pared antes de mover el artefacto. No tire del cable. Use ambas manos para mover el artefacto.
7. No deje que el cable de alimentación cuelgue sobre el borde de mesas o mesadas, ni que tome contacto con superficies calientes.
8. No coloque el horno eléctrico dentro de un horno caliente o cerca de llama u hornalla eléctrica.
9. Nunca emplee este producto a la intemperie.
10. Si el circuito eléctrico es sobrecargado con otros artefactos, este producto puede no funcionar adecuadamente. El horno eléctrico debe ser usado con un circuito eléctrico independiente de otros artefactos eléctricos.
11. La temperatura de la superficie accesible puede ser alta cuando el artefacto está funcionando.
12. Si el cable de alimentación está dañado, debe ser sustituido por el fabricante, el servicio técnico, o una persona igualmente capacitada con el fin de evitar un peligro.
13. Guarde solo los accesorios proporcionados con esta unidad dentro del horno cuando no esté en uso. No guarde ningún otro material.
14. Podría presentarse un riesgo de incendio si el artefacto es cubierto o está en contacto con un material inflamable, incluyendo cortinas, tabiques, etc, mientras este en función. No coloque ningún elemento sobre el horno cuando el mismo se encuentra en funcionamiento.
15. No coloque en el horno ninguno de estos productos: cartón, plástico o papel.
16. Los recipientes ubicados dentro del horno no deben ser herméticos. Necesitan tener el espacio suficiente para permitir la expansión de líquidos.
17. Limpie el horno regularmente, el exceso de grasa puede causar un incendio.
18. Asegúrese de que este artefacto no este colocado cerca de cortinas, paños u otros materiales inflamables.
19. No emplee esponjas metálicas en la limpieza del horno, debido a que podrían desprenderse trozos de esponja que, al entrar en contacto con algunos componentes, implicarían un riesgo de descarga eléctrica.
20. Para prevenir quemaduras accidentales, siempre utilice la manija para manejar el artefacto.
21. La temperatura de la puerta y de la superficie exterior puede ser alta cuando el horno está en funcionamiento.
22. No introducir un exceso de alimentos o utensilios metálicos en el horno ya que podrían producir un riesgo de incendio o descarga eléctrica.
23. No cubra ninguna bandeja u otra parte del horno con papel metálico. Esto causaría un sobrecalentamiento del horno.
24. Se debe tener extrema precaución al usar recipientes hechos de metal o vidrio.
25. Este artefacto no puede ser utilizado por niños o personas con reducida capacidad física o mental, o aquella que tenga falta de experiencia o conocimiento, a menos que haya recibido instrucciones para su uso de una persona responsable por su seguridad.
26. Los niños deben ser supervisados a fin de garantizar que no jueguen con el horno.
27. El artefacto no está pensado para funcionar por medio de un temporizador externo o un sistema de control remoto separado.
28. La parte posterior del horno debe colocarse contra la pared.

2.

ANTES DE SU PRIMER USO.

1. Retire el film protector de las superficies del horno.
2. Asegúrese de que se quiten todos los materiales de empaquetado del interior del horno.
3. Lave las rejillas y la bandeja con agua tibia y jabón. Limpie el interior del horno con paño húmedo o esponja. Asegúrese de que el artefacto este seco antes de usarlo.
4. Coloque el horno sobre una mesada plana u otra superficie estable. NO LO HAGA FUNCIONAR EN EL MISMO CIRCUITO ELÉCTRICO CON OTRO ARTEFACTO.
5. Asegúrese de que la bandeja este instalada correctamente antes de usar el artefacto.
6. Únicamente la primera vez que use el producto, fije la temperatura en Máximo y ajuste el timer en 15 minutos. Esto quemara cualquier aceite que quedara en el horno.

NOTA

Es totalmente normal la presencia de humo y/o olor durante este proceso en un horno nuevo, esto no durará mas de 10 a 15 minutos.

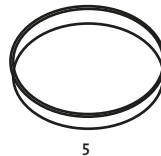
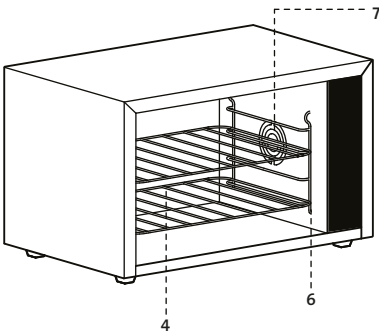
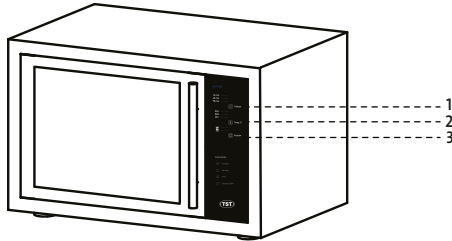
IMPORTANTE

Para evitar salpicaduras en el piso del horno, tenga siempre la precaución de apoyar las rejillas sobre una bandeja.

3.

COMPONENTES.

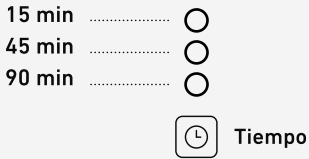
1. Selector de tiempo
2. Selector de temperatura
3. Selector de funciones
4. Dos Rejillas regulables
5. Una Bandeja
6. Dos porta rejillas extraibles
7. Ventilador convector.



4.

PANEL DE CONTROL.

1. Selector de Tiempo / Encendido / Apagado.



Mantenga presionado 2 segundos el botón “Tiempo” para encender panel de control digital del horno.

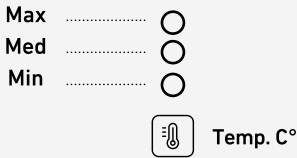
Luego seleccione el tiempo de funcionamiento deseado.

El horno se apagará una vez que haya transcurrido el tiempo elegido.

Para apagarlo antes de llegar al tiempo programado mantenga presionado el botón por 2 segundos.

Horno Eléctrico

2. Selector de Temperatura.



Seleccione la temperatura de funcionamiento deseada. (Valores aproximados)

MÁXIMO	_____	200°C / 250°C
MEDIO	_____	150°C / 180 °C
MÍNIMO	_____	100°C / 130 °C

3. Selector de Función.



Este horno ofrece 3 diferentes funciones para poder cocinar con amplia versatilidad con un solo artefacto.

Grill Inferior

Las resistencias inferiores calientan y trabajan en este ciclo. Permite obtener bases crocantes.

Grill Superior

Las resistencias superiores calientan y trabajan en este ciclo. Ideal para dar terminaciones doradas y crujientes a sus recetas.

Grill combinado

Hornear y tostar:

Las resistencias superiores e inferiores calientan y trabajan en esta función

5. ESPECIFICACIONES TÉCNICAS.

ALIMENTACIÓN	220V ca. – 50Hz
CONSUMO	2000 W
DIMENSIONES INTERNAS	405x345x265 (ANCHO X PROF X ALTO)
DIMENSIONES EXTERNAS	554x360x338 (ANCHO X PROF X ALTO)

6. FUNCIONAMIENTO.

1. Coloque la rejilla regulable en una posición de acuerdo con la comida que va a cocinar.
2. Coloque la comida sobre la rejilla. Asegúrese de usar un recipiente resistente al calor, nunca use recipientes de plástico o cartón.
3. Nunca use vidrio o recipientes o tapas de cerámica.
4. NO permita que ningún jugo caiga al fondo del horno. Utilice la bandeja cuando cocine.
5. Cierre con precisión la puerta del horno y ajuste el tiempo de cocción para que el horno empiece a funcionar.
6. Ajuste la temperatura sugerida en la receta o la que usted desee.



PRECAUCIÓN

Durante y después del uso las superficies del horno están calientes.
Siempre remueva la comida con manoplas para horno. Tanto la comida como el horno están muy calientes.

NOTA

Es totalmente normal la presencia de humo / olor durante este proceso en un horno nuevo, esto no durará más de 10 a 15 minutos.

7. CUIDADO Y LIMPIEZA

1. Antes de limpiarlo desenchufe el horno eléctrico y deje que se enfríe por completo.
2. Lave todas sus partes con agua tibia y jabón, incluida las rejillas.
3. No use limpiadores abrasivos, cepillos de fregar y limpiadores químicos.
4. Use un paño húmedo para limpiar el interior del horno.
5. Para limpiar la puerta use un paño húmedo con detergente o jabón.
6. Nunca sumerja la unidad en agua o algún otro líquido.
7. Cualquier reparación debe ser realizada por el servicio técnico autorizado.

CERTIFICADO DE GARANTÍA.

TST S.A

Fabrica y Service: Ruta Provincial 4, N° 752, Colectora, Esq. Libres del Sud, Lavallol, Buenos Aires, República Argentina. (B 1836)

Atención al cliente: (011) 0800-345-9200 / info@tst.com.ar

Garantiza al comprador original el buen funcionamiento del aparato arriba señalado, responderá, por los defectos o vicios ocultos causantes de mal funcionamiento del producto adquirido, originados en el diseño, construcción o calidad de materiales utilizados en los términos abajo detallados y será efectiva únicamente mediante la Reparación en Garantía sin cargo para el usuario, del producto defectuoso. Es requisito para acceder a la prestación de Reparación en Garantía la observancia de todas las directivas de seguridad, montaje, instalación, puesta en marcha y mantenimiento indicadas en el manual adjunto así como las otras condiciones que a continuación se señalan.

LIMITACIONES: Los derechos adquiridos por esta garantía quedan limitados a los aparatos instalados dentro de la República Argentina.

PLAZO DE GARANTÍA: Durante **1 año**, transcurrido a partir de la fecha de adquisición por el primer usuario (quien figure en la Factura de Venta emitida por el vendedor).

EJECUCIÓN DE LA GARANTÍA: La misma se limita a la reparación de la unidad con provisión de Mano de Obra Calificada y Repuestos Legítimos para reparar o reponer los elementos defectuosos según el criterio del Departamento Técnico de TST®. Cuando por razones de fuerza mayor, no sea posible la reposición de idéntico repuesto original, el usuario aceptará las alternativas propuestas que no menoscaben el funcionamiento óptimo y/o durabilidad de su artefacto.

DEL MATERIAL REPUESTO EN GARANTÍA: Los elementos reemplazados quedarán en propiedad del Departamento de Servicio Técnico.

LUGAR DONDE SE EFECTIVIZARÁ LA GARANTÍA: Las reparaciones serán realizadas por el Servicio Técnico en el domicilio del fabricante, arriba indicado. Otras direcciones para realizar la prestación de Reparación en Garantía podrán ser suministradas por el fabricante.

TRASLADO DE PRODUCTOS: Los gastos de flete y seguro serán soportados conforme a lo establecido por las leyes 24.240 y 24.999 actuando los distribuidores de este producto como receptores del mismo a los efectos de su traslado al Departamento de Servicio Técnico. El usuario es responsable de la adecuada rotulación del embalaje y el acondicionamiento del producto para soportar los esfuerzos de manipulación y traslado.

PLAZO DE REPARACIÓN: Los productos entregados en garantía serán separados dentro de los 30 días de su recepción en nuestro Departamento de Servicio Técnico.

DOCUMENTACIÓN REQUERIDA: Junto con el aparato, el usuario remitirá este certificado debidamente completado por el vendedor y la factura de compra original emitida a su nombre.

ANULACIÓN DE GARANTÍA: Cuando se presente alguna de las siguientes condiciones se anularán los beneficios de la Reparación en Garantía:

- Falta de factura de compra.
- Falta de Certificado de Garantía.
- Factura de Compra enmendada, raspada o conteniendo datos falsos.
- Certificado de Garantía enmendado, raspado o conteniendo datos falsos.
- Falta de los rótulos en el artefacto o los mismos han sido dañados o alterados.
- Uso indebido del artefacto.
- Montaje o instalación mecánica deficiente.
- Deficiencias en la instalación eléctrica del usuario y/o suministro de energía por el proveedor de fluido eléctrico, tales como baja o sobre tensión, cortocircuitos, etc.
- Conexión de la unidad a redes eléctricas distintas de las señaladas como nominales en el aparato.
- Daño por descargas atmosféricas o catástrofes naturales.
- Accidente no originario en el aparato debido a inobservancia de las instrucciones de montaje, instalación, puesta en marcha o mantenimiento arriba señalados.
- Roturas ocasionadas por descuidos o negligencia.
- Daños ocasionados por transporte o acarreo.
- Reparaciones y/o revisiones, distintas de las indicadas en el manual del usuario adjunto, realizadas por el personal no autorizado.



=