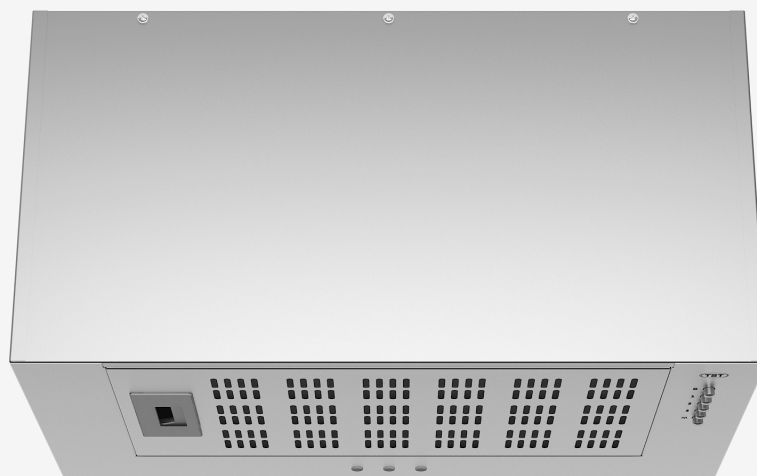


WAYRA

Tecnología Led

Empotrable



Características:

Motor interno: 6" de alto rendimiento y bajo nivel sonoro.

Comando: Pulsante.

Velocidades: 3 (V1-V2-V3).

Nivel de ruido (dB)*: 67 (V1) - 58 (V3) *(Instalación 6" con salida recta).

Iluminación: tecnología led.

Potencia del motor: 182 W.

Acabado: acero inoxidable esmerilado.

Cubre caño: no incluido.

Filtro: metálico lavable.

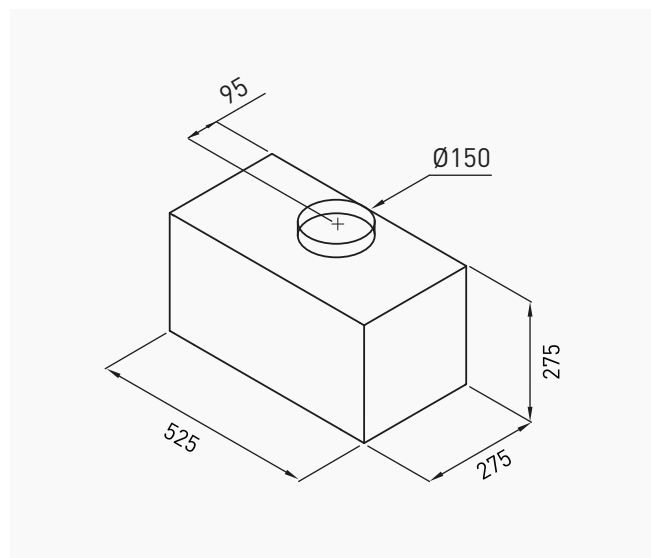
Extracción: 800 m³/h con salida libre.

Medidas: 525 mm

Opcional:

Filtro carbono activado (sin salida al exterior).

Persiana móvil.



GARANTÍA