



Producto Certificado



TRAFUL



Características:

Motor interno: 6" de alto rendimiento y bajo nivel sonoro.

Comando: Pulsante.

Velocidades: 3 (V1-V2-V3).

Nivel de ruido (dB)*: 68 (V1) - 58 (V3) *(Instalación 6" con salida recta).

Potencia del motor: 182 W.

Iluminación: 1 x 11w.

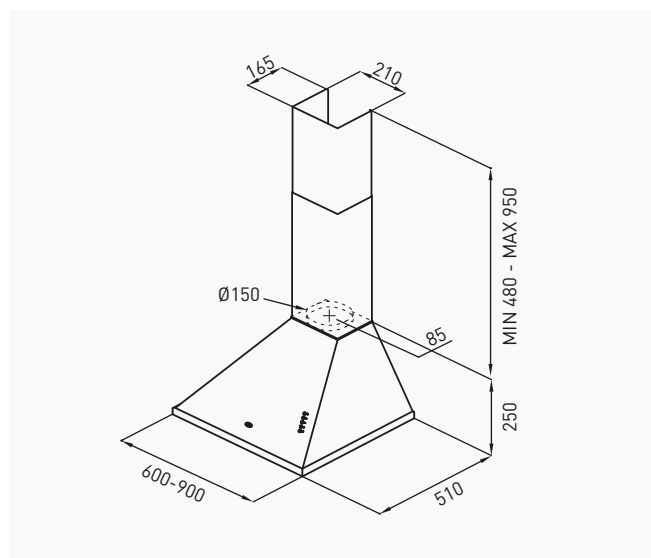
Acabado: acero inoxidable esmerilado.

Cubre caño: extensible.

Filtro: metálico lavable.

Extracción: 800 m³/h con salida libre.

Medidas: 600-900 mm.



GARANTÍA