



Producto Certificado

## LANIN BLANCA



### Características:

**Motor interno:** 6" de alto rendimiento y bajo nivel sonoro.

**Comando:** Pulsante.

**Velocidades:** 3 (V1-V2-V3).

**Nivel de ruido (dB)\*:** 68 (V1) - 58 (V3) \*(Instalación 6" con salida recta).

**Potencia del motor:** 182 W.

**Iluminación:** 1 x 11w.

**Acabado:** acero inoxidable esmerilado.

**Cubre caño:** extensible.

**Filtro:** metálico lavable.

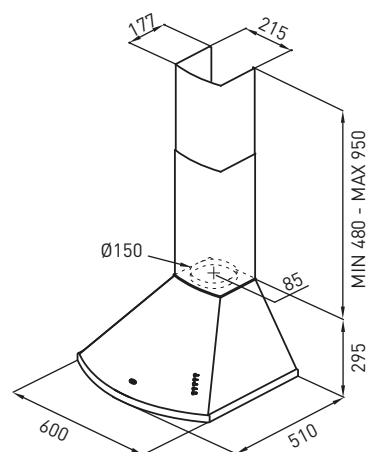
**Extracción:** 800 m<sup>3</sup>/h con salida libre.

**Medidas:** 600 mm.

### Opcional:

Filtro carbono activado (sin salida al exterior).

Persiana móvil.



**GARANTÍA**